

Venus D+W

D100, D110, D120

D140, D160, D170

+

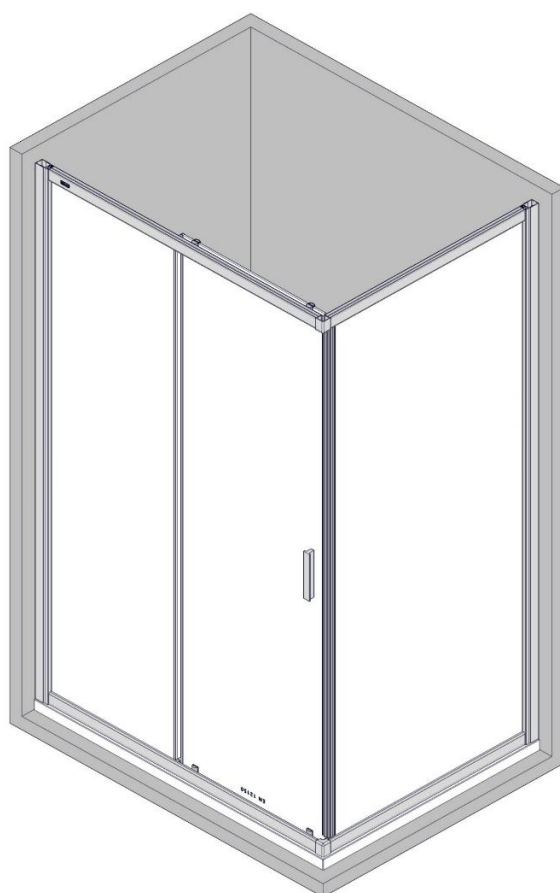
W70, W80, W90, W100



video

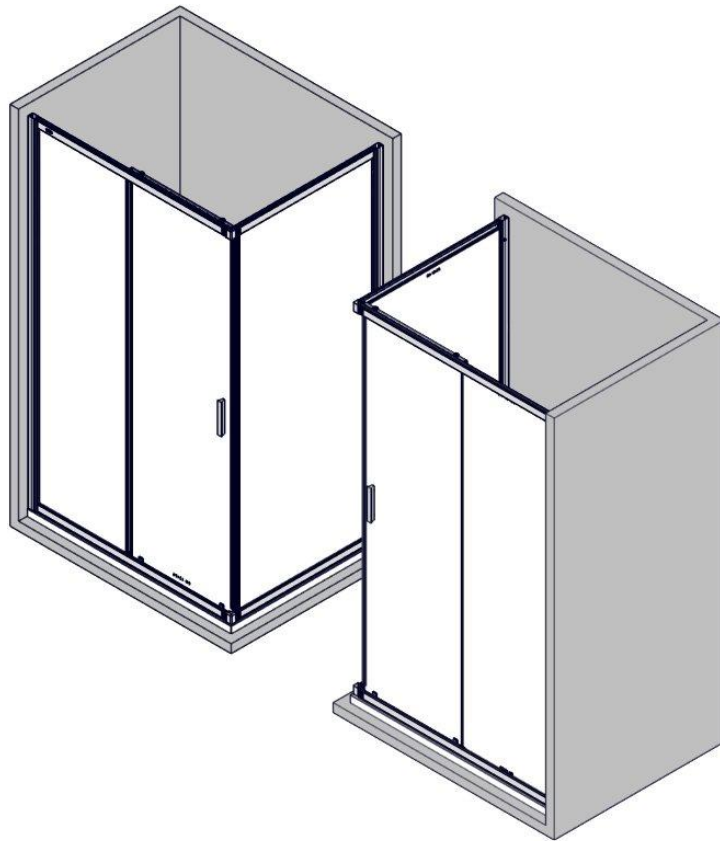


PDF

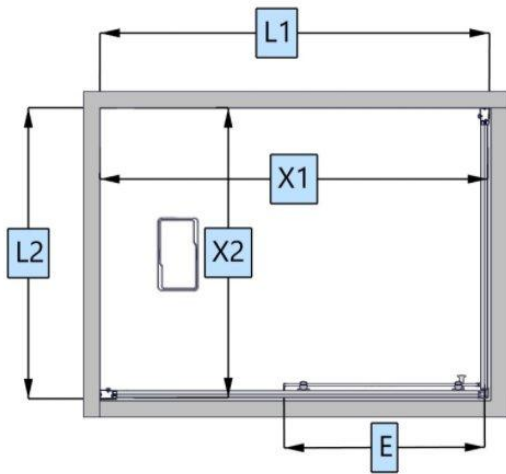


SI Tuš kabina - priporočilo za montažo
HR Preporuke za montažu tuš kabine
SRB Preporuke za montažu tuš kabine
MK Препораки за монтажа на туш кабина
RU Рекомендации по сборке душевой кабины
UA Рекомендації щодо монтажу душової kabini

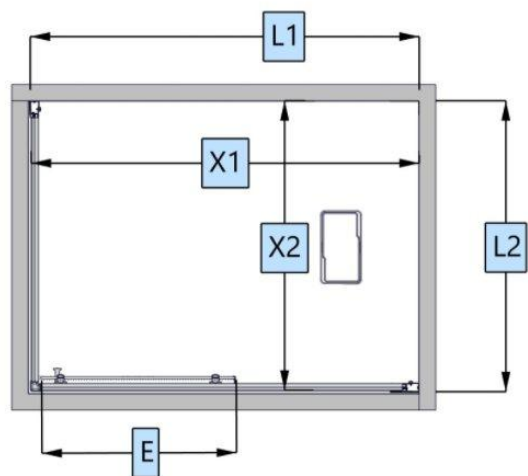
HU Zuhanykabin összeszerelési javaslatok
RO Recomandări de asamblare a cabinei de duș
GB Shower enclosure assembly recommendations
DE Aufbauempfehlungen für die Duschkabine
IT Raccomandazioni per il montaggio della cabina doccia
FR Recommandations pour le montage de la cabine de douche



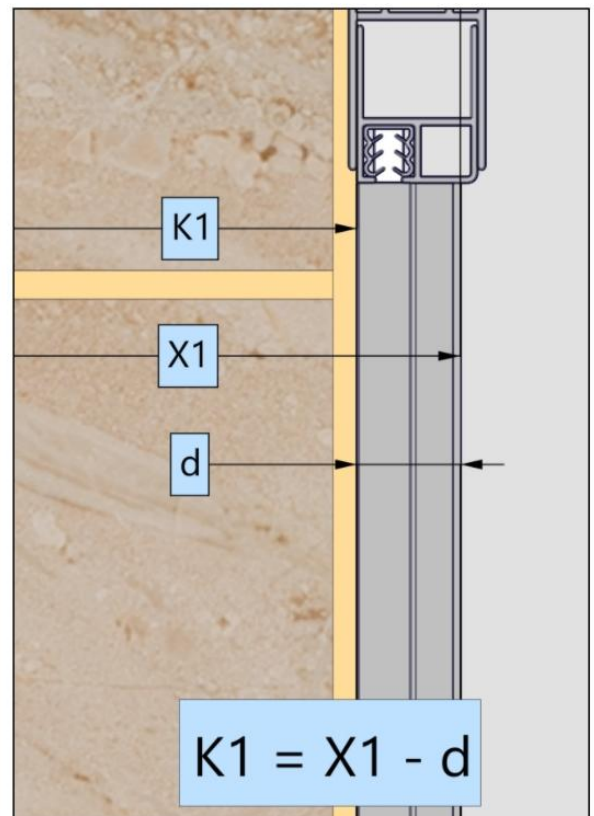
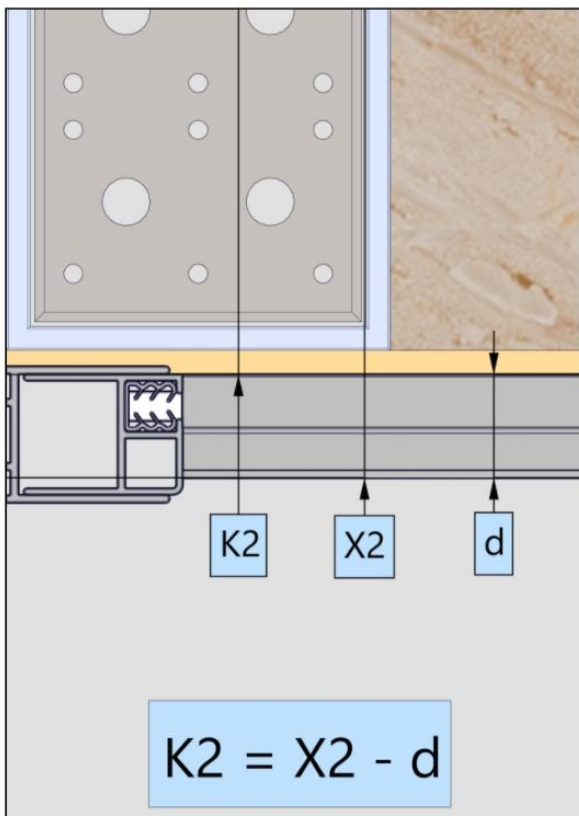
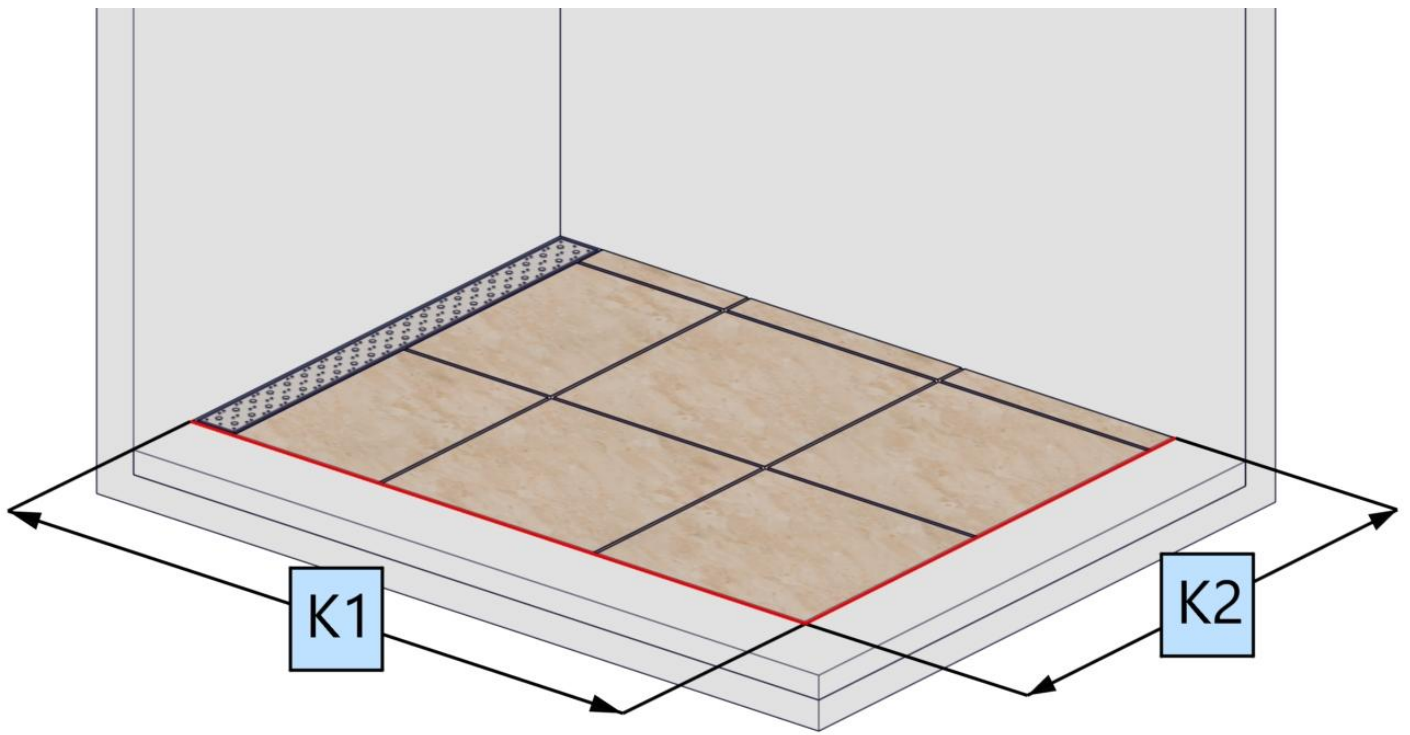
LEFT



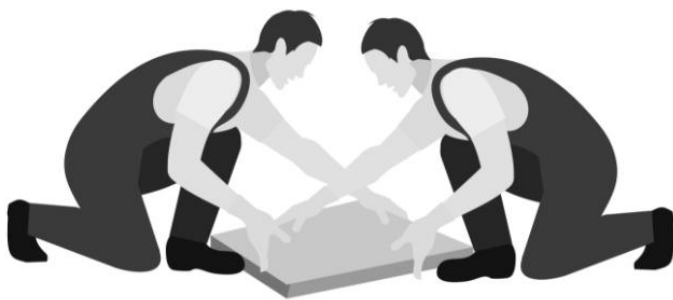
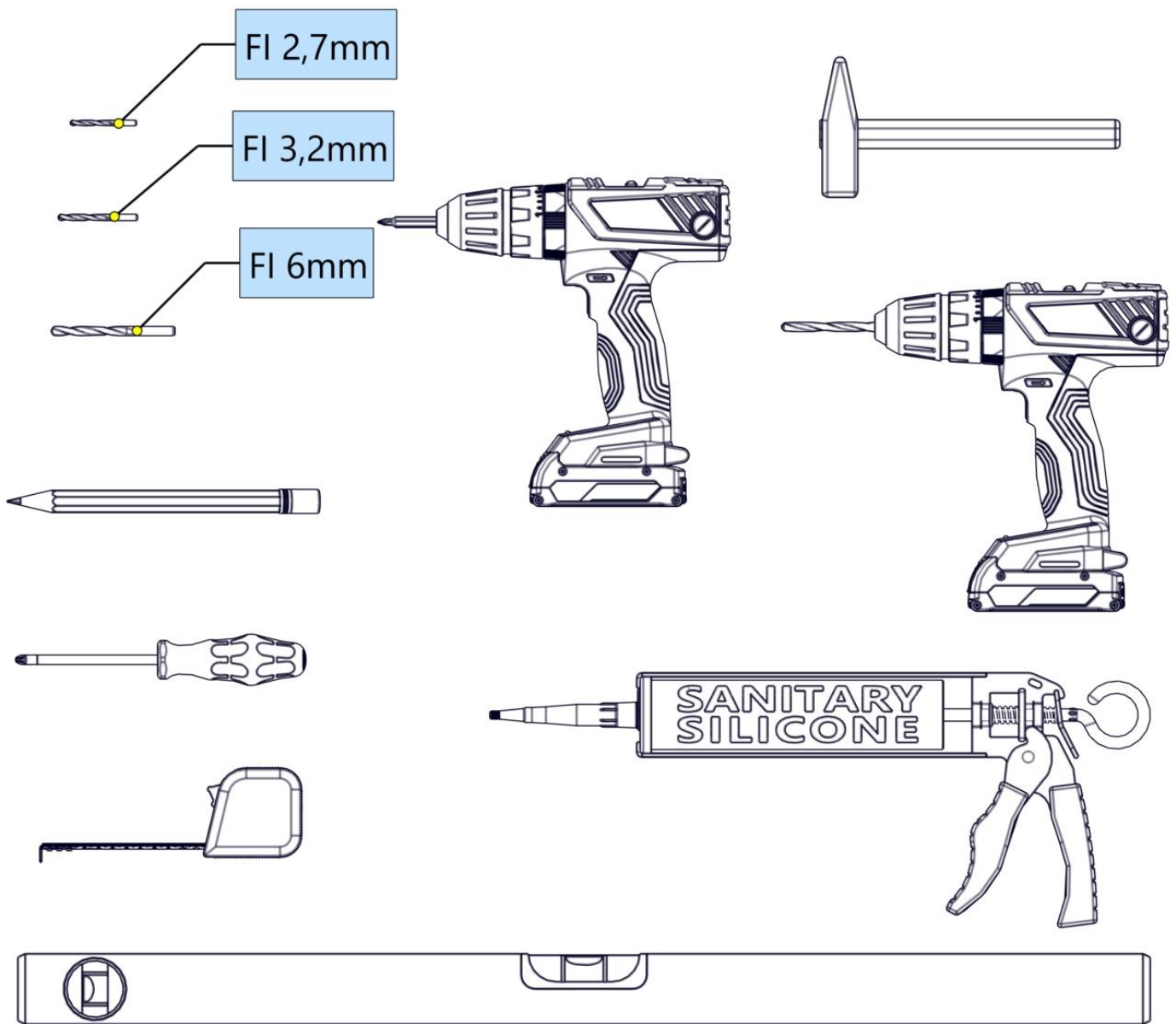
RIGHT

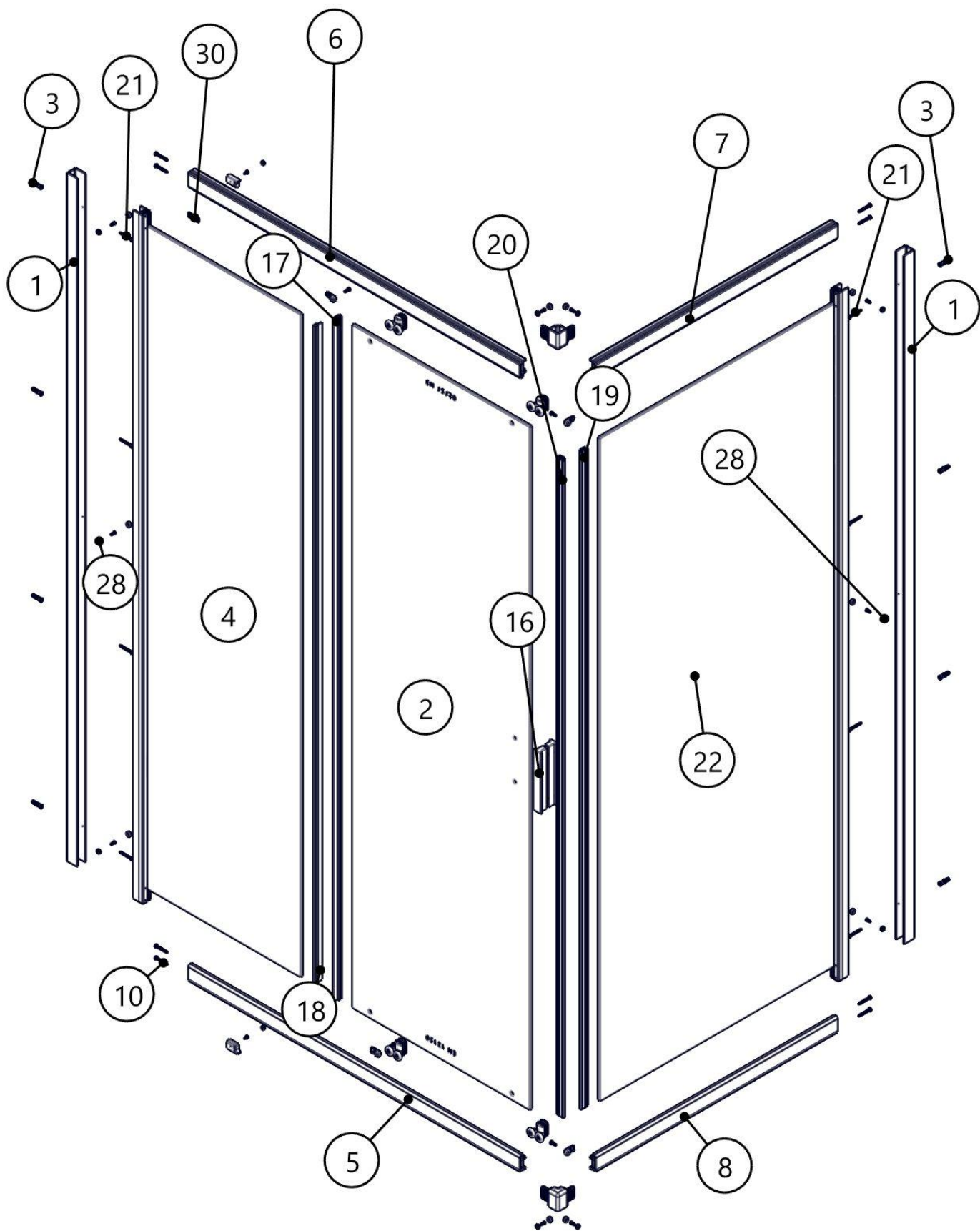


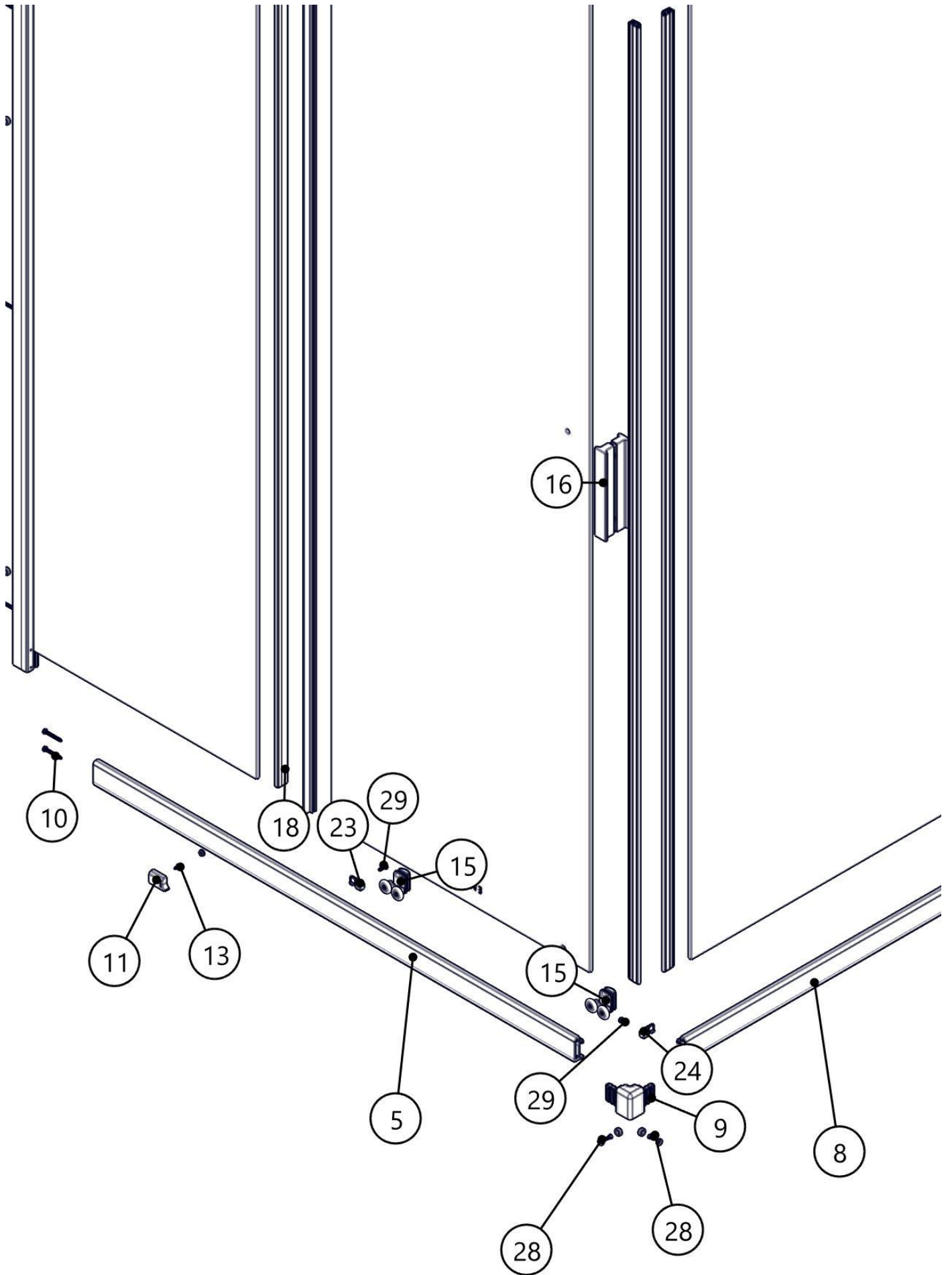
	L1	L2	X1	X2	↑	E
D100	980-995		975-990		2000	395
D110	1080-1095		1075-1090		2000	445
D120	1180-1195		1175-1190		2000	495
D140	1380-1395		1375-1390		2000	595
D160	1580-1595		1575-1590		2000	695
D170	1680-1695		1675-1690		2000	745
W70		680-695		675-690	2000	
W80		780-795		775-790	2000	
W90		880-895		875-890	2000	
W100		990-995		975-990	2000	

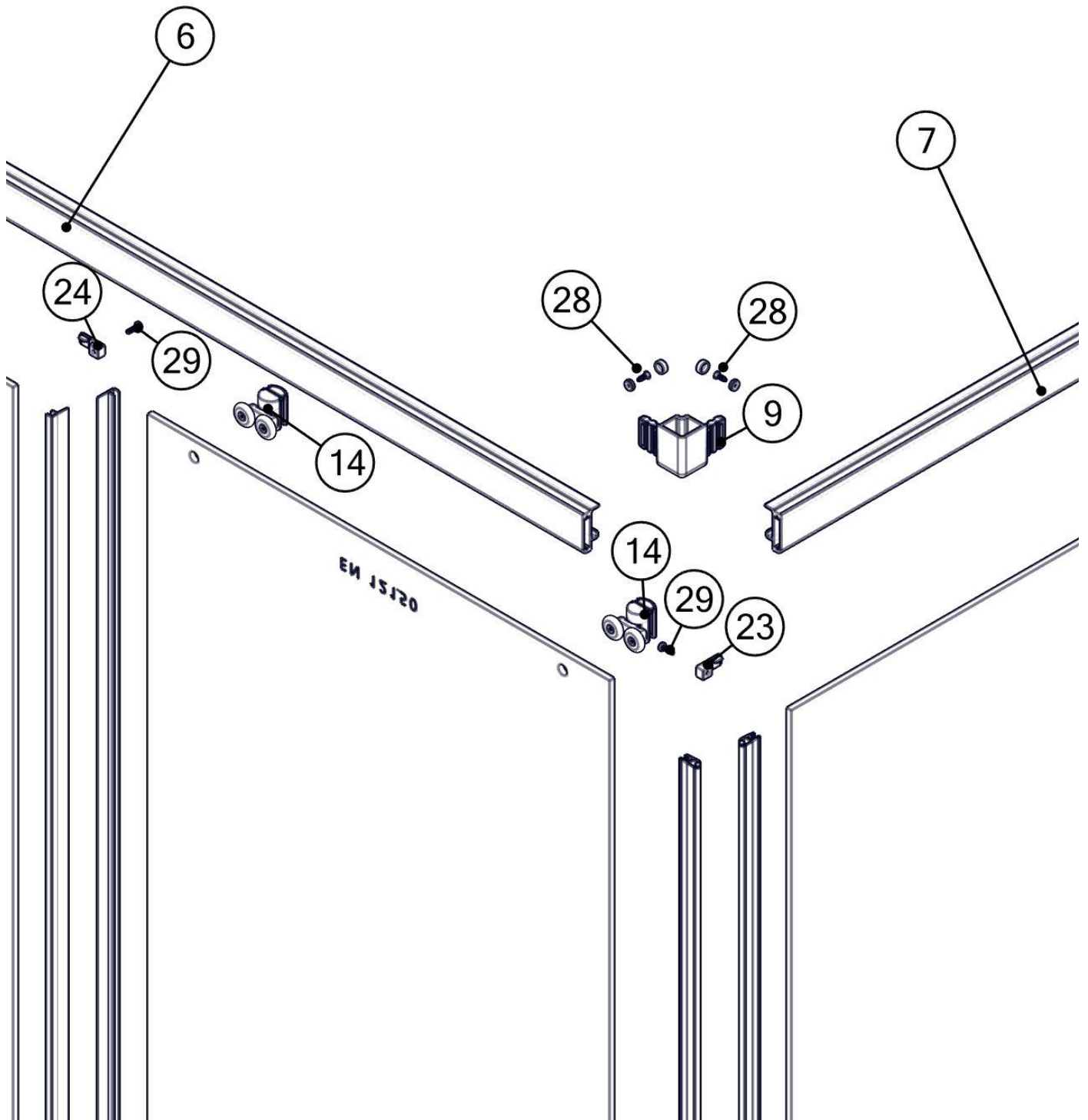


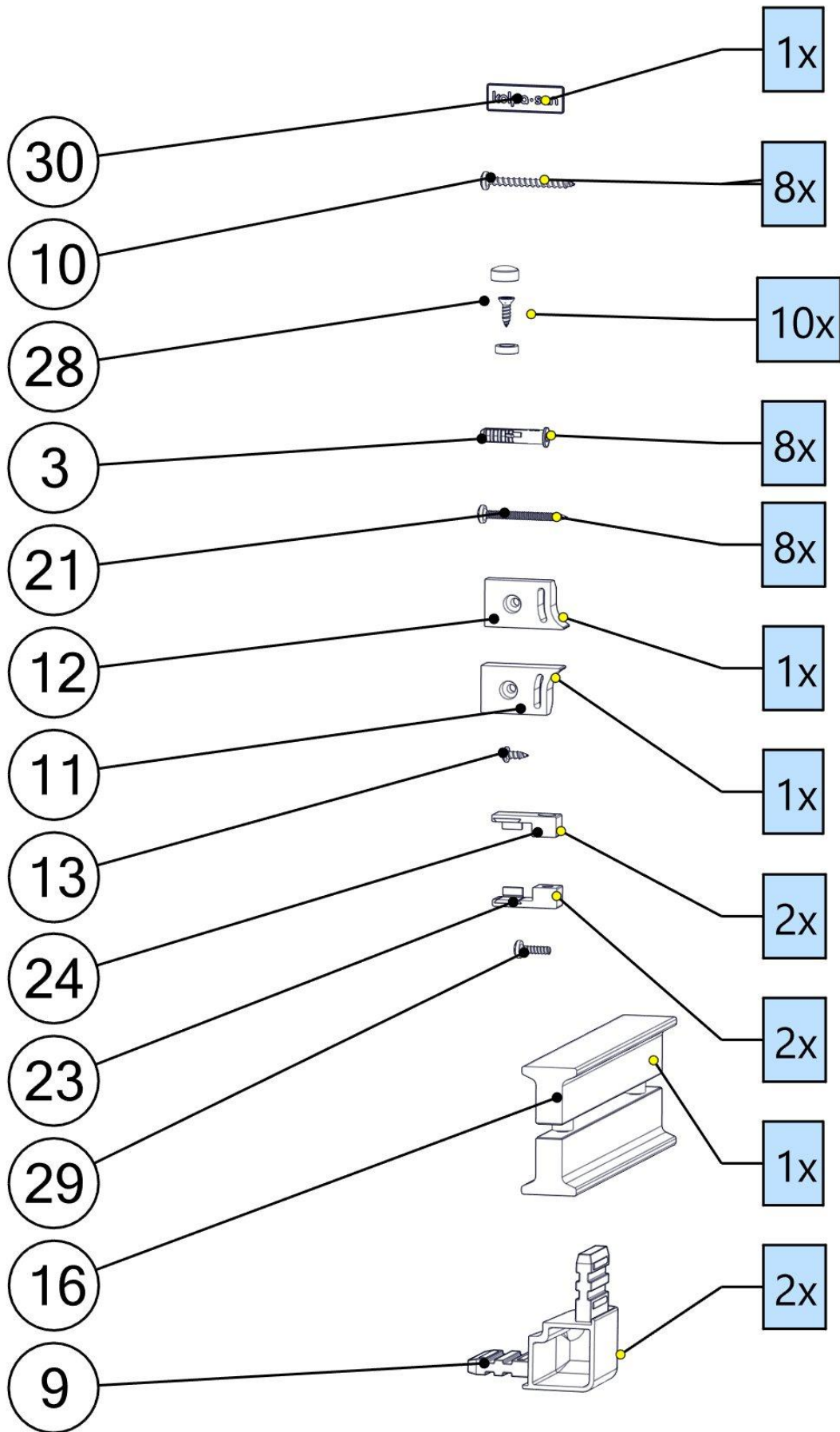
K1, K2 - dimensions for a shower channel with floor tiles

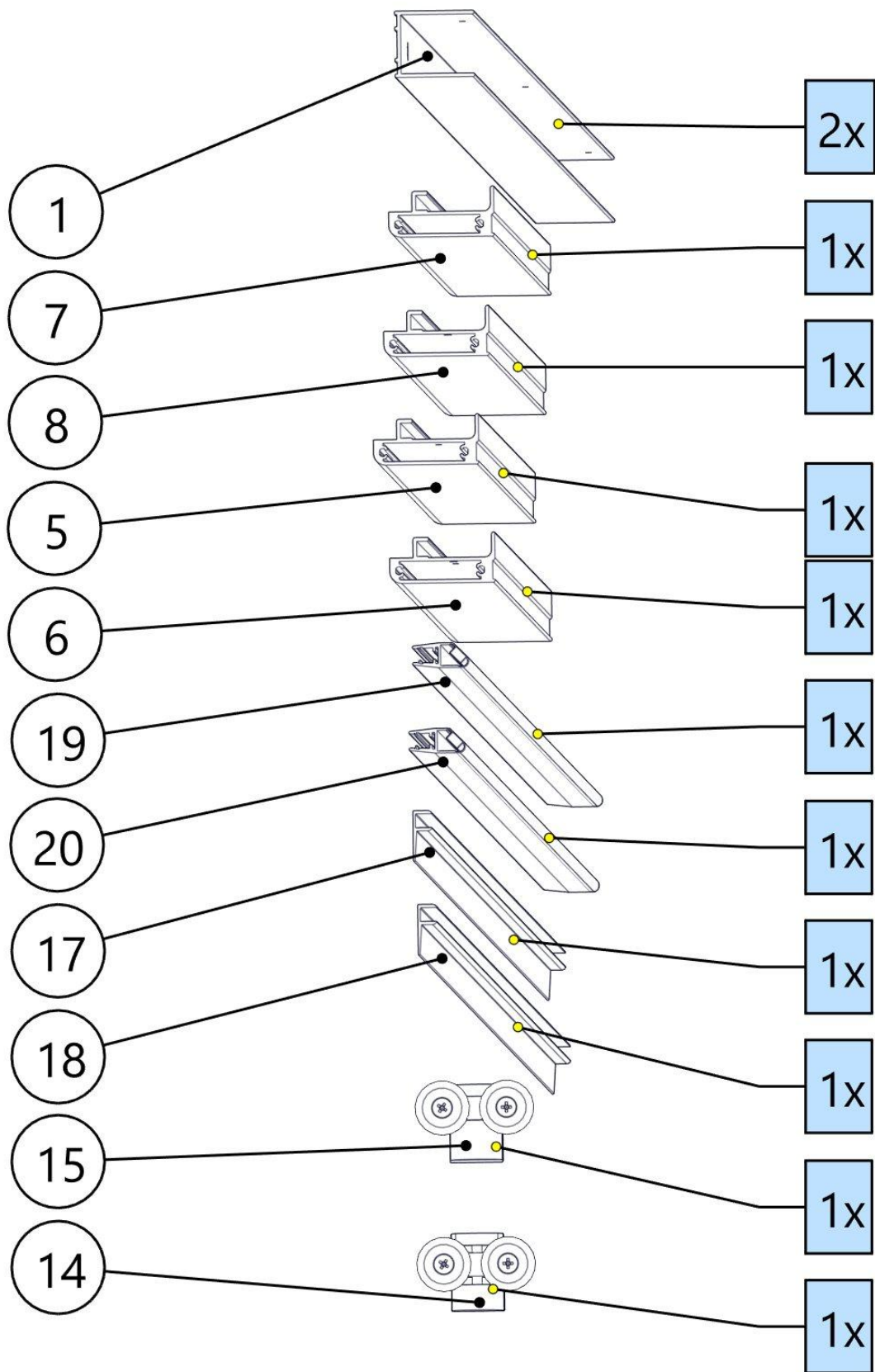


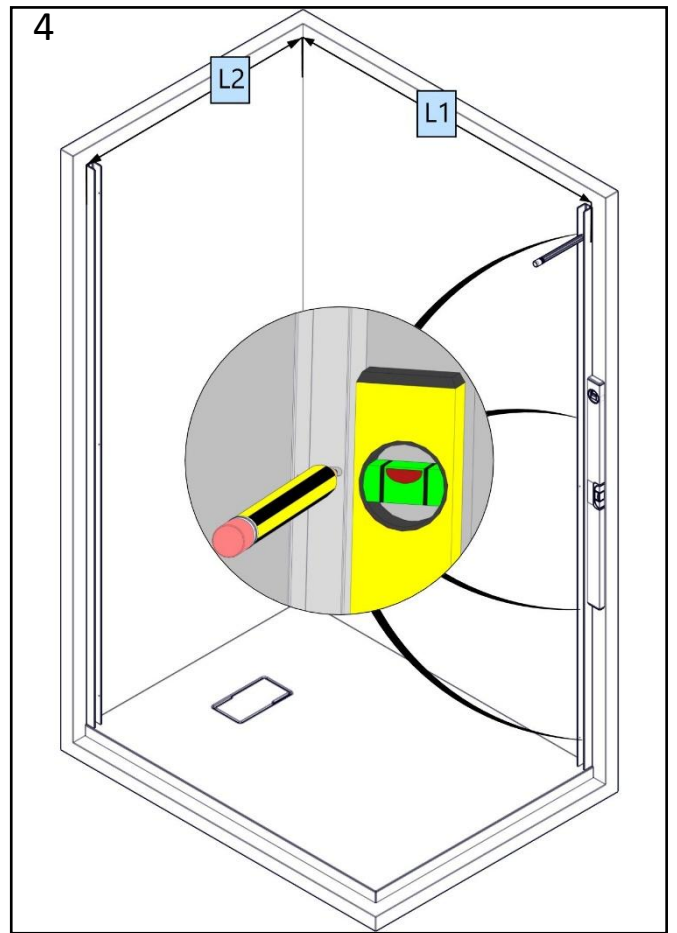
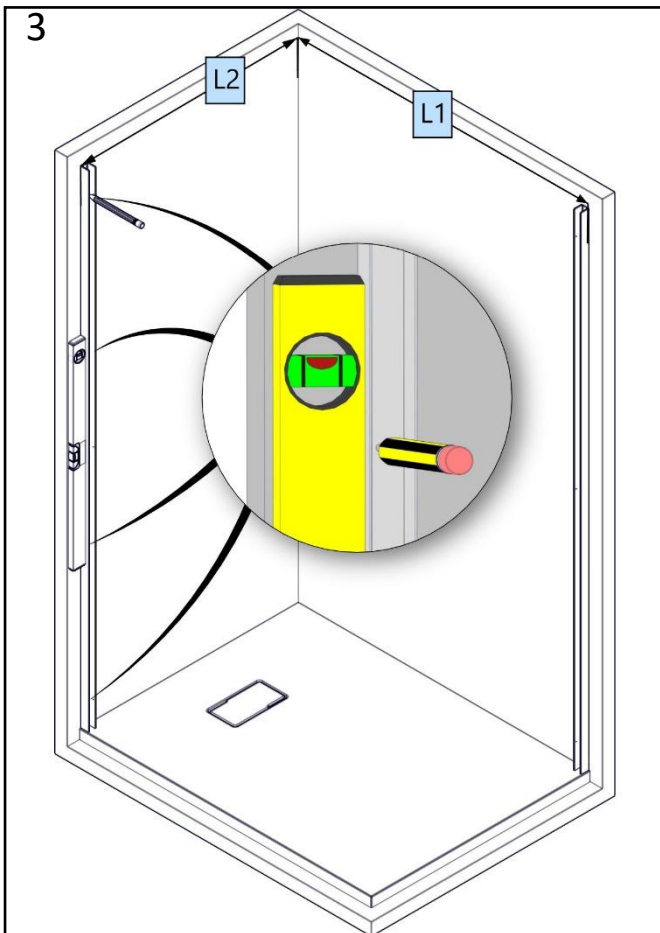
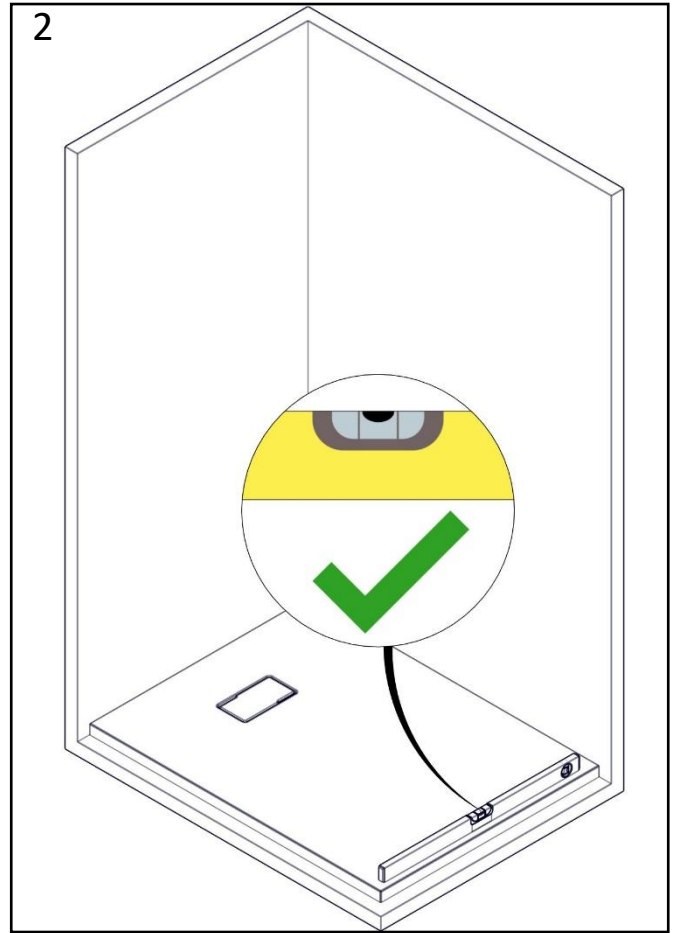
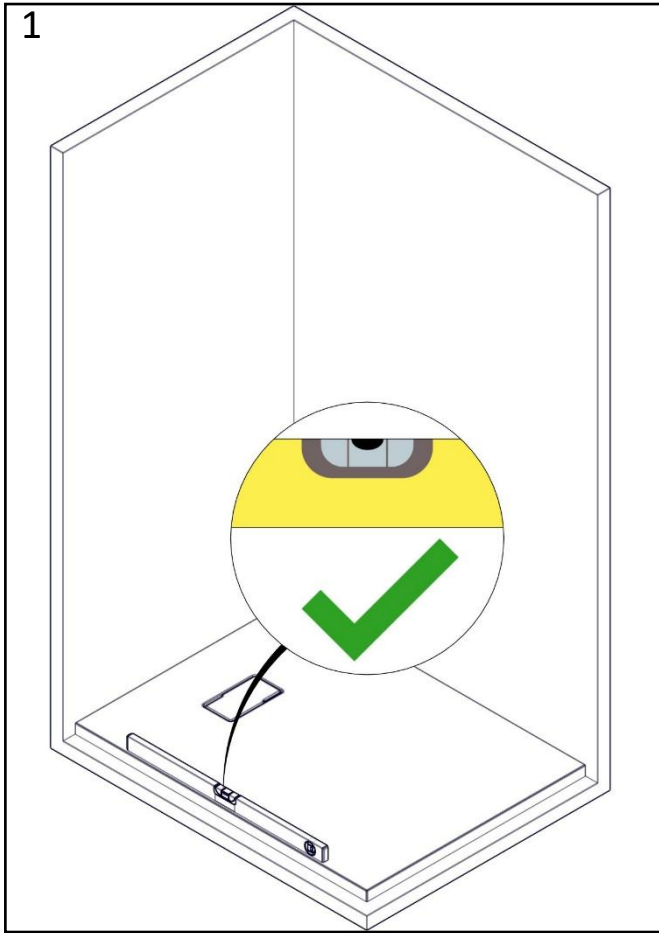


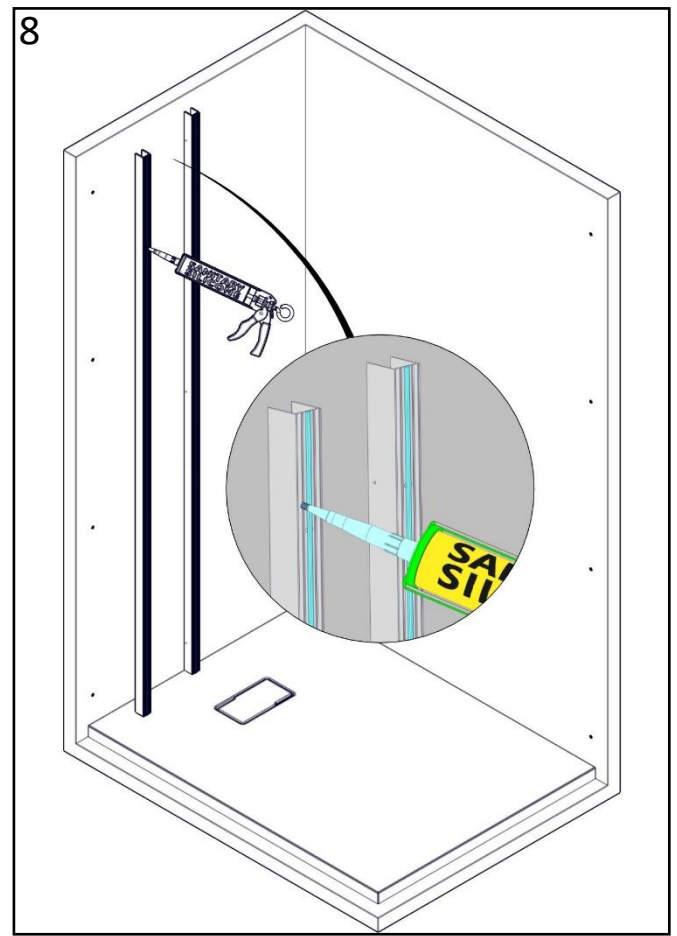
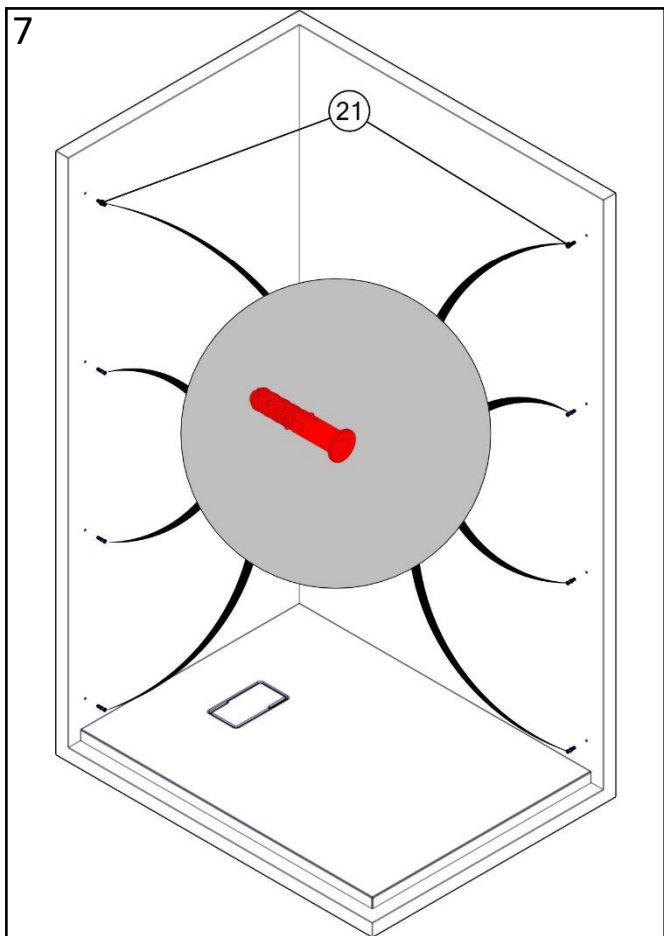
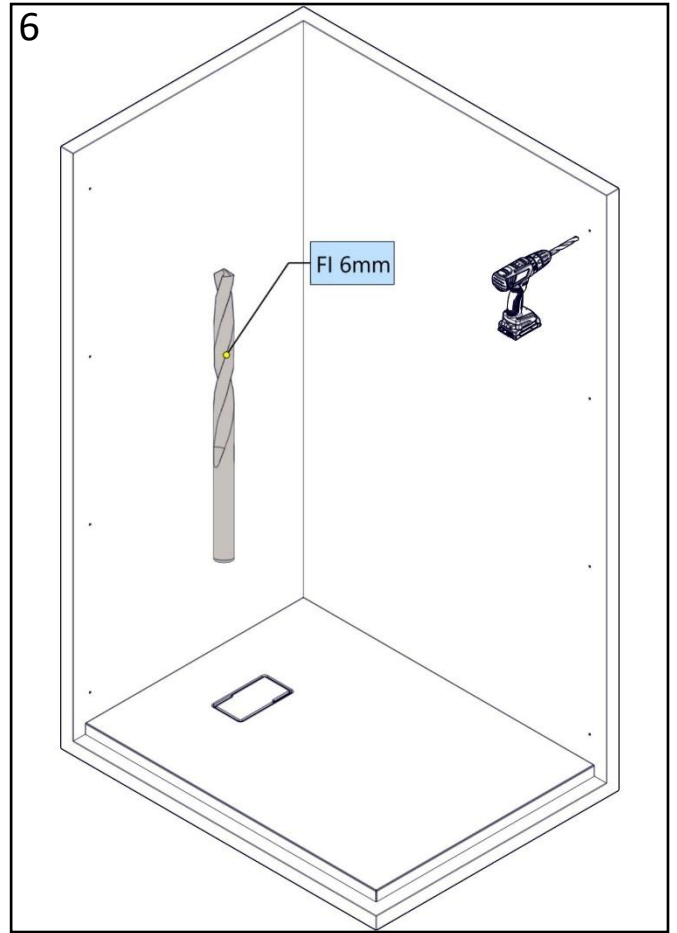
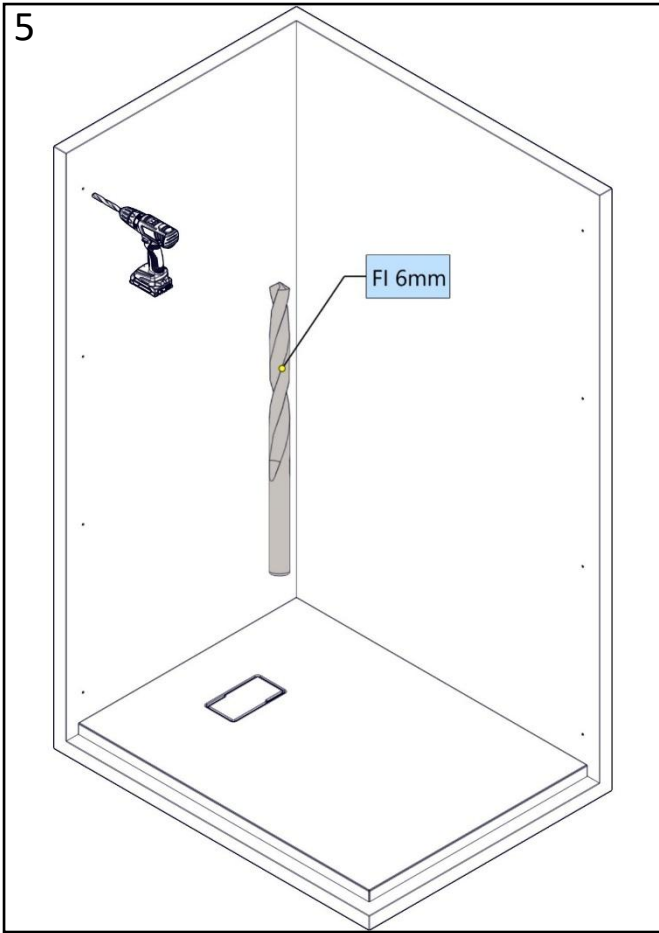


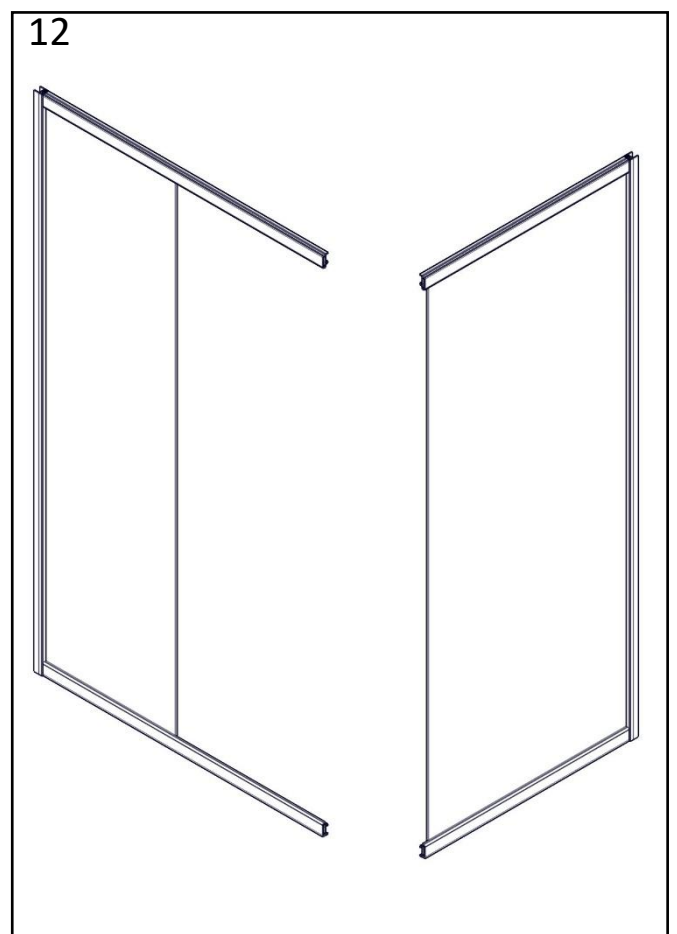
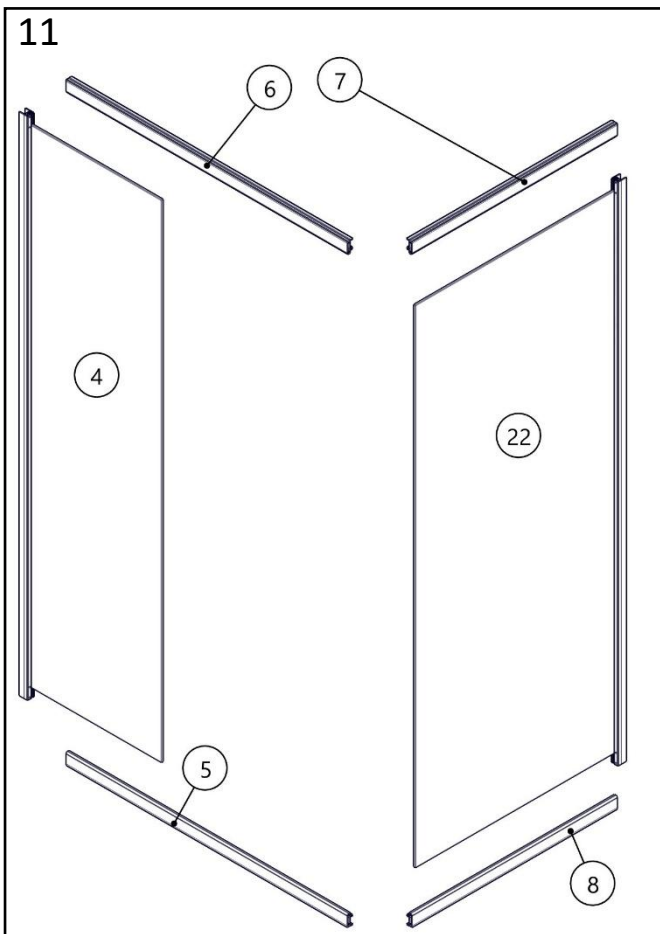
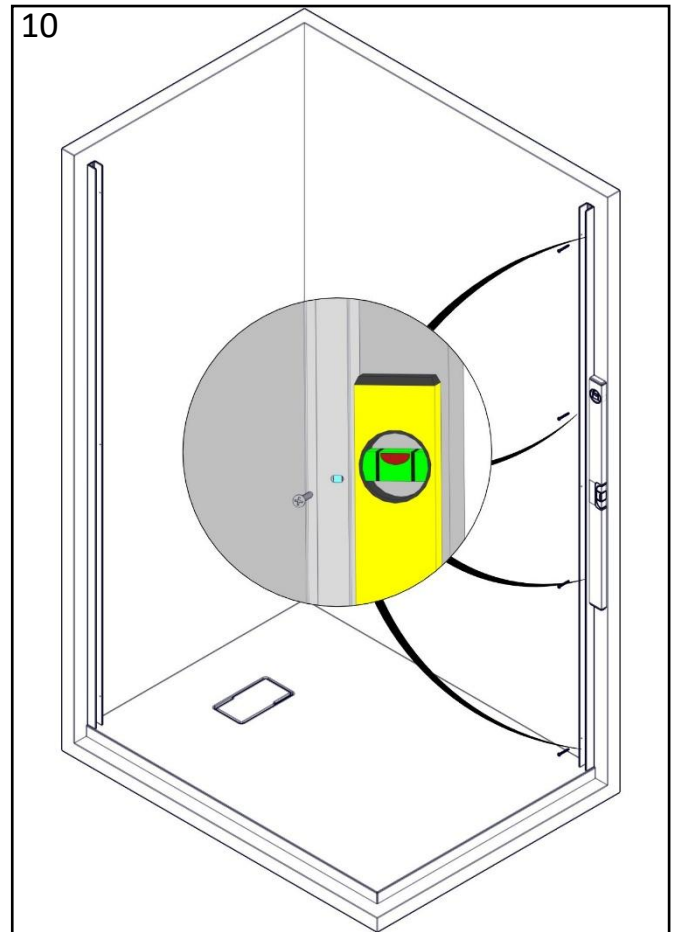
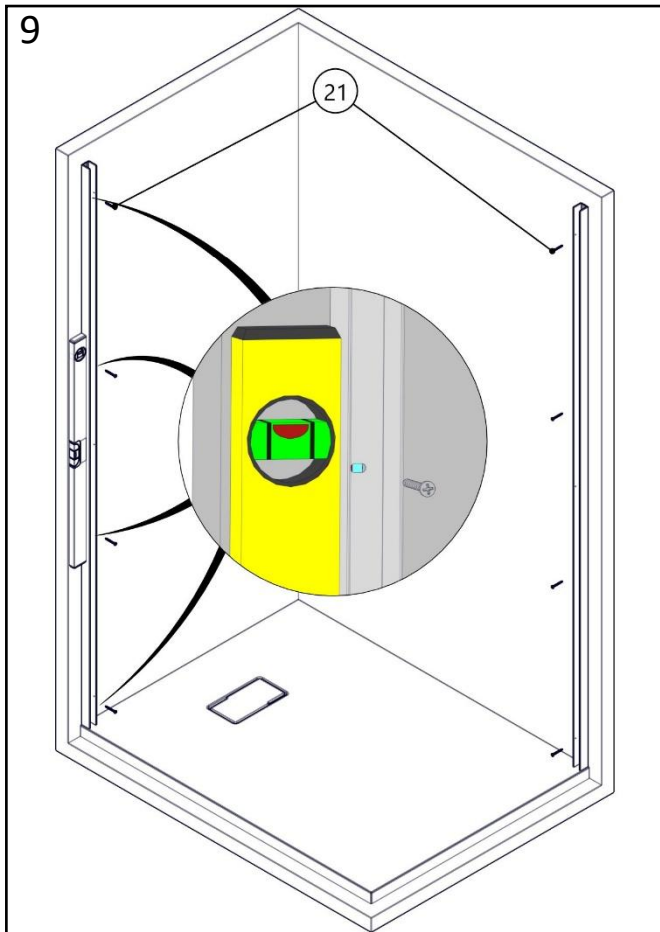




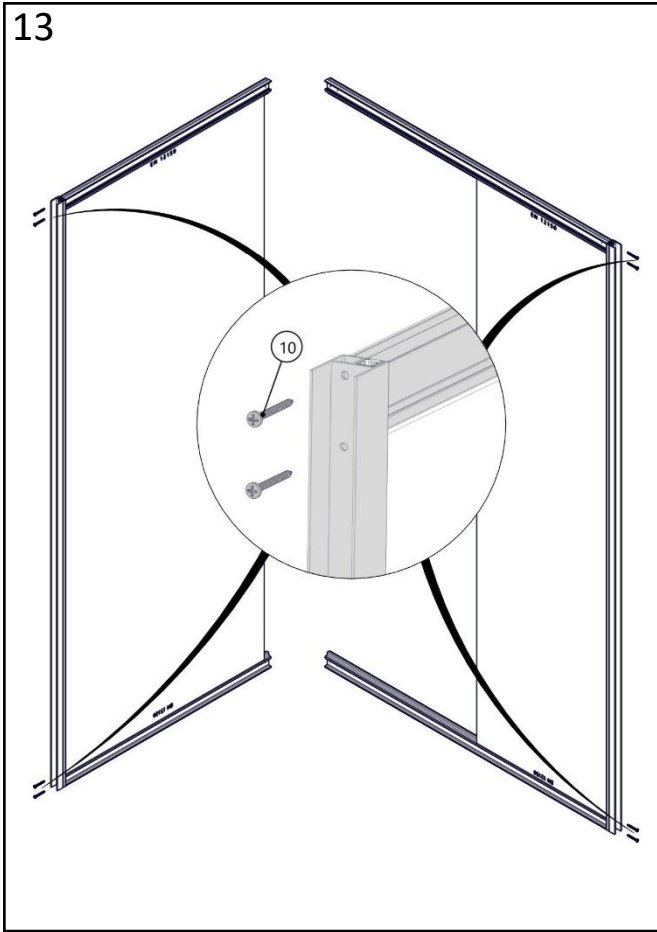




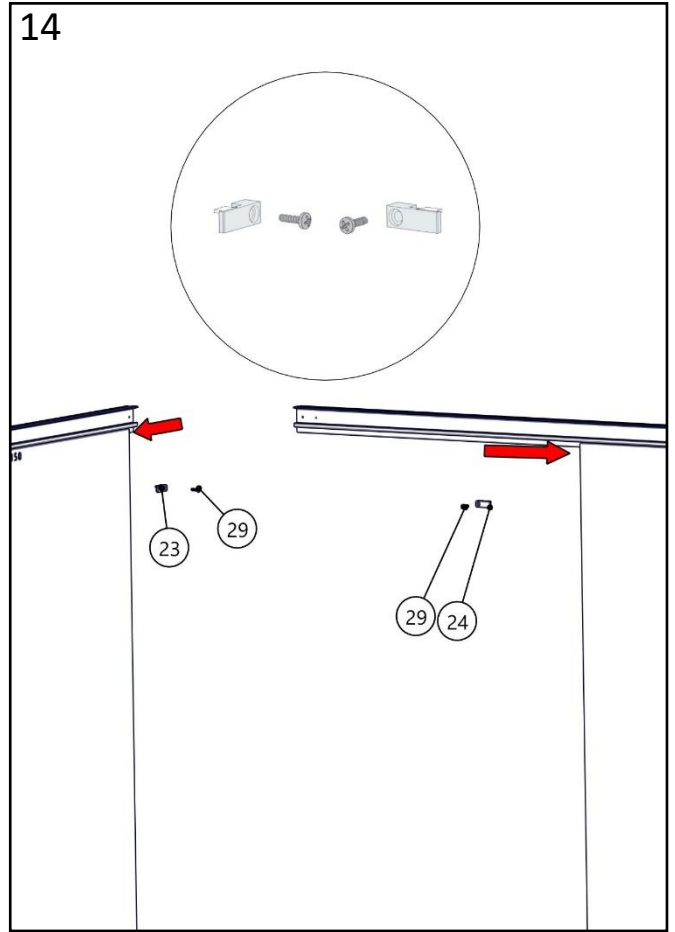




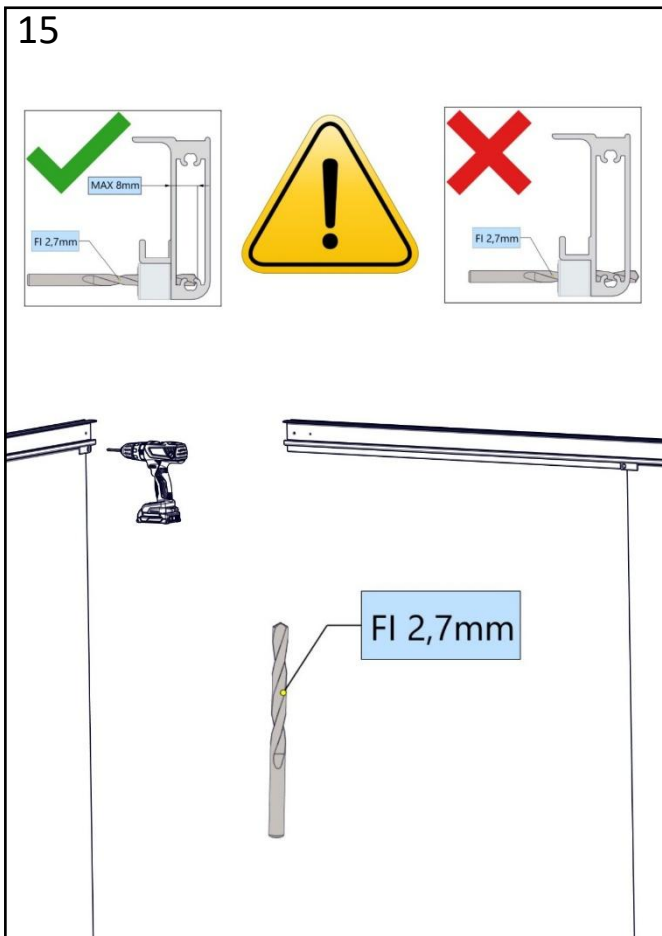
13



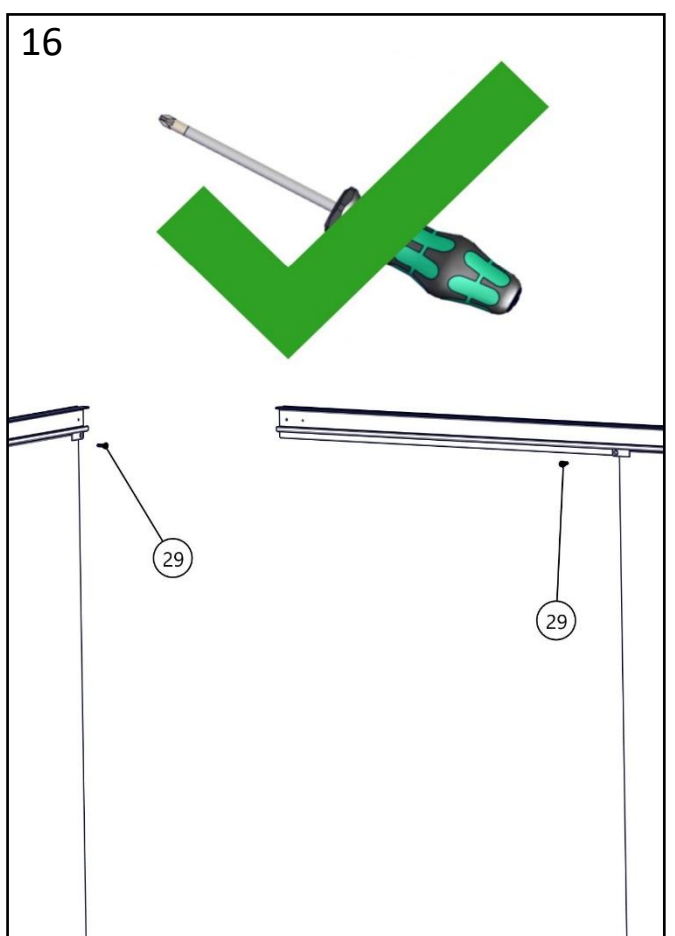
14

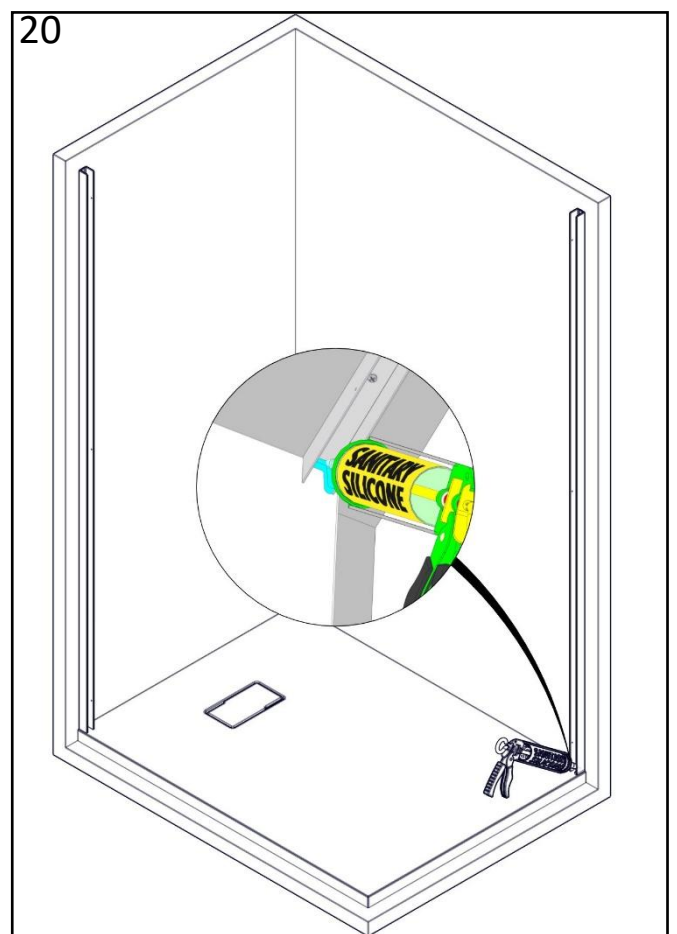
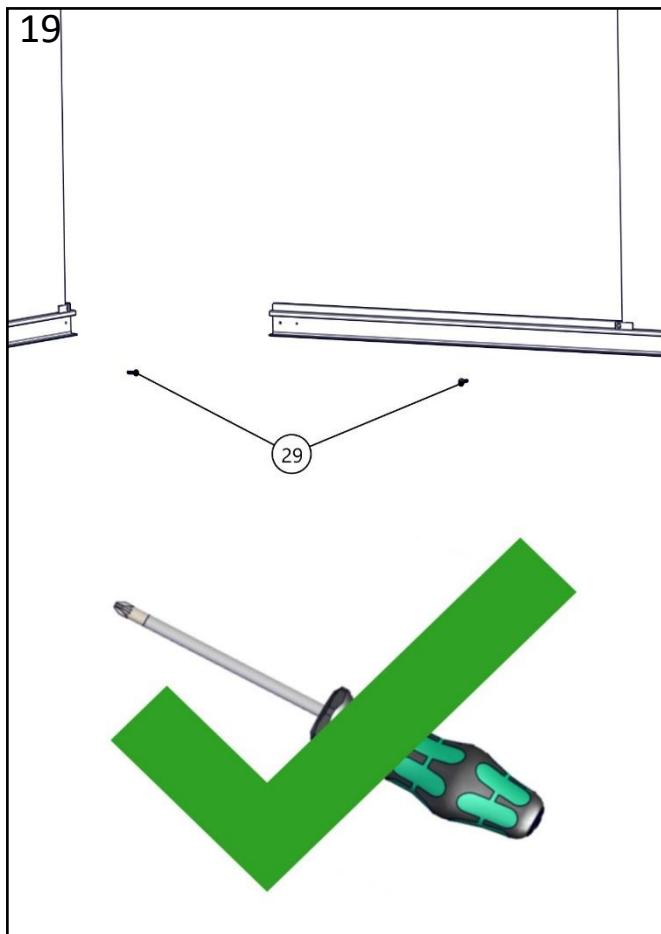
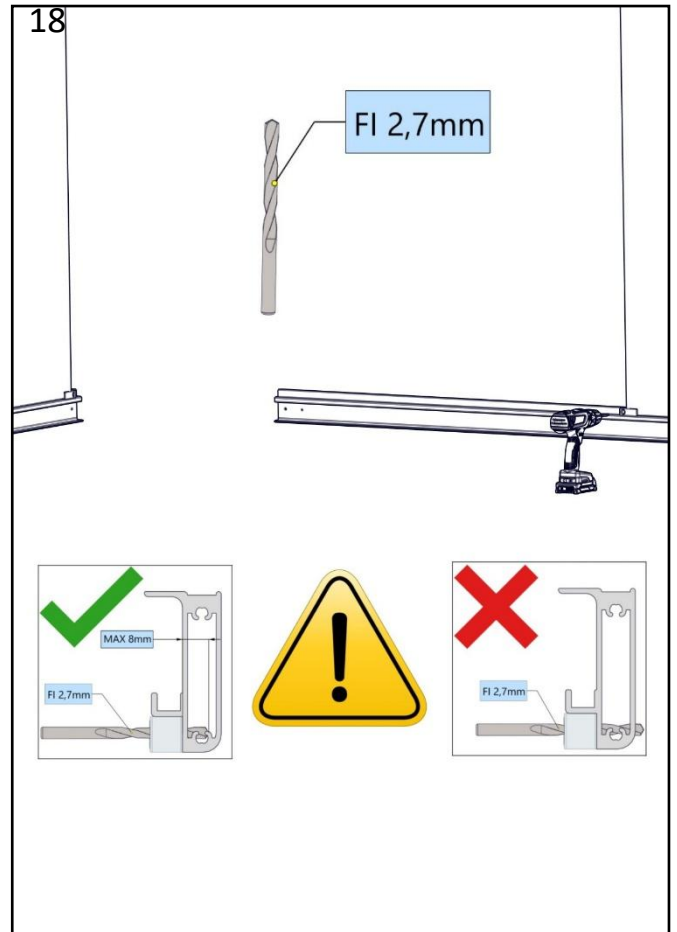
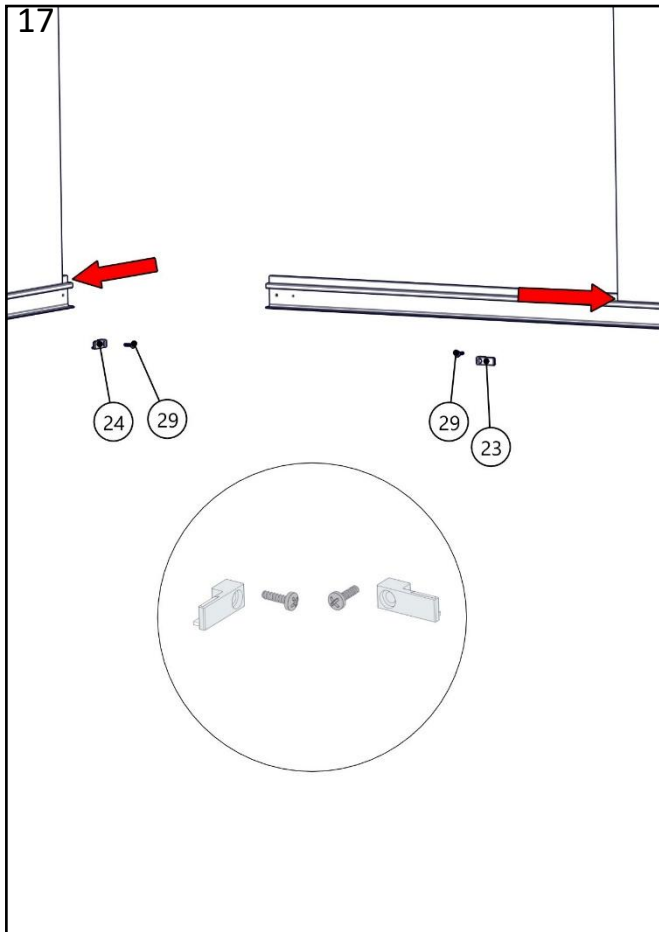


15

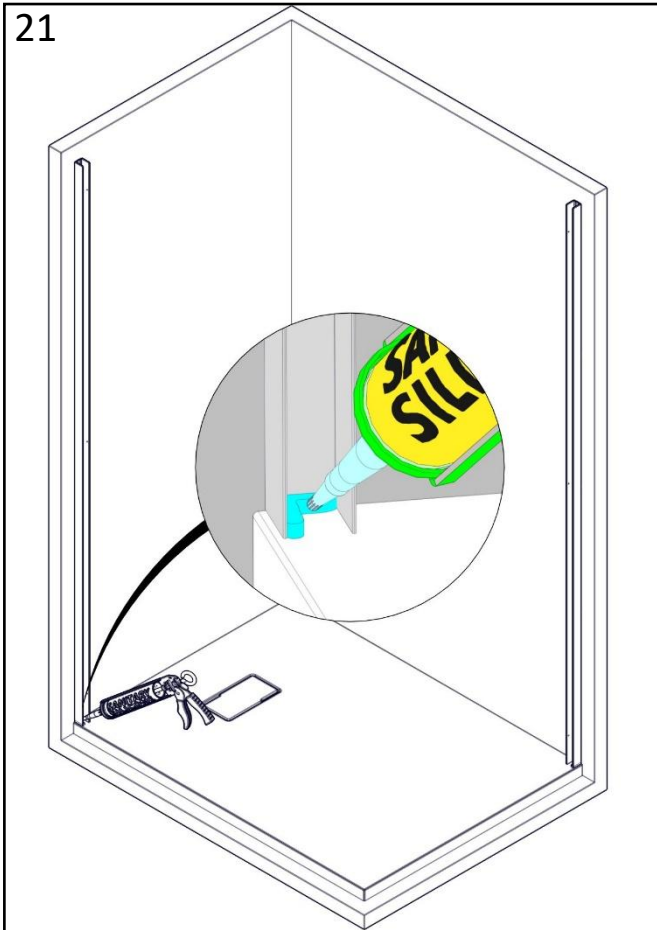


16

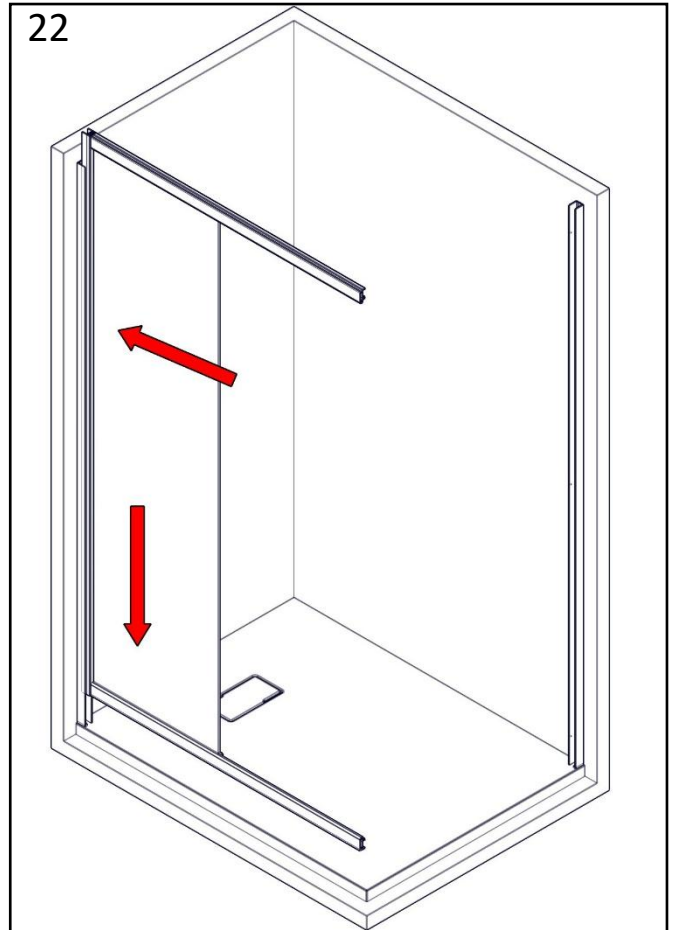




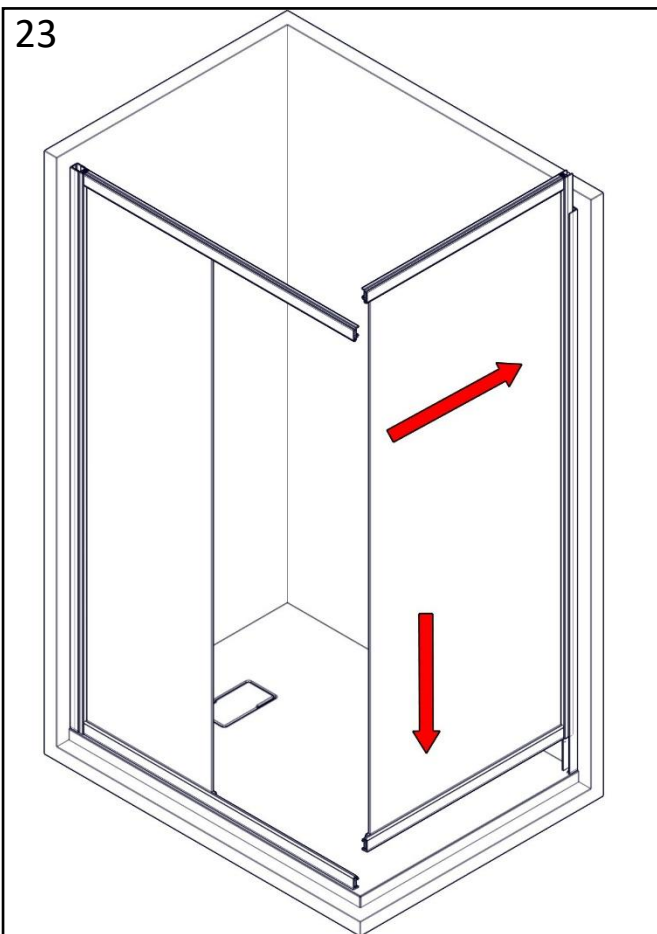
21



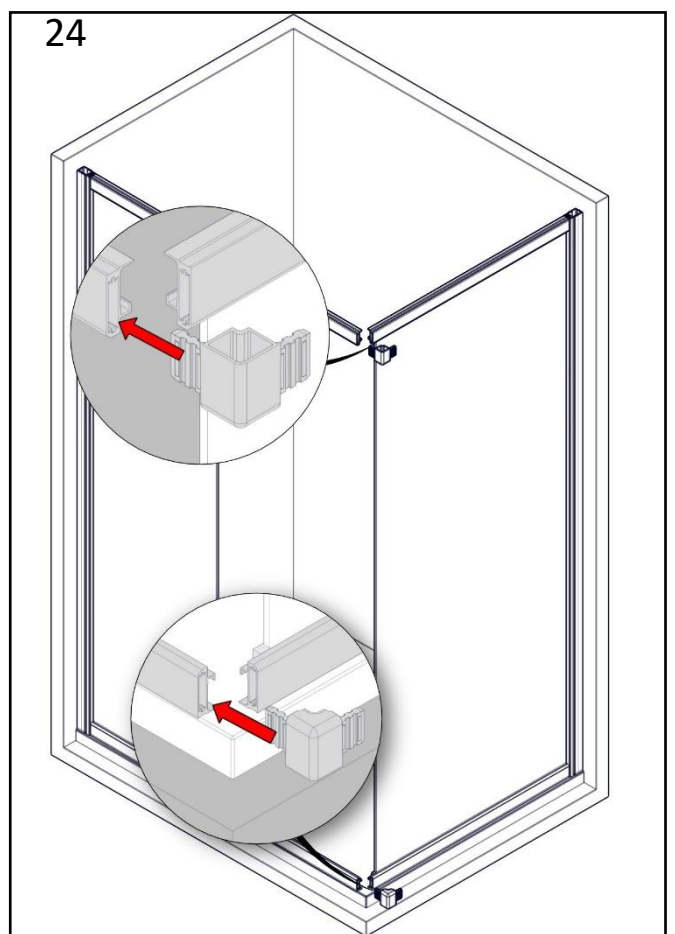
22



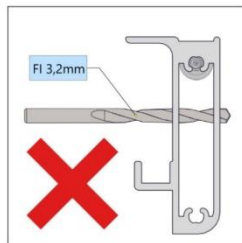
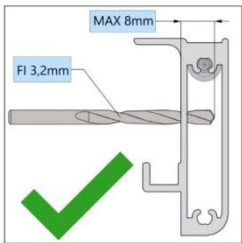
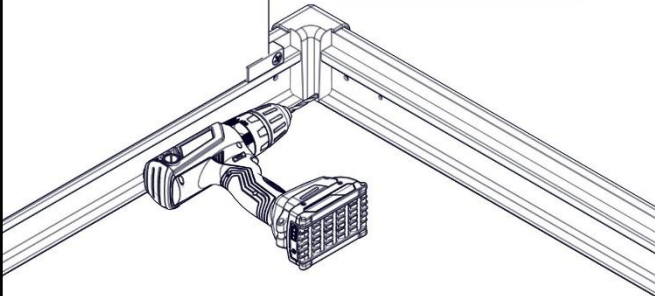
23



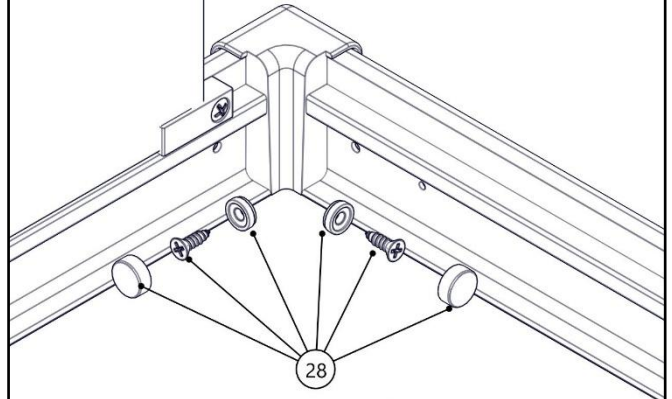
24



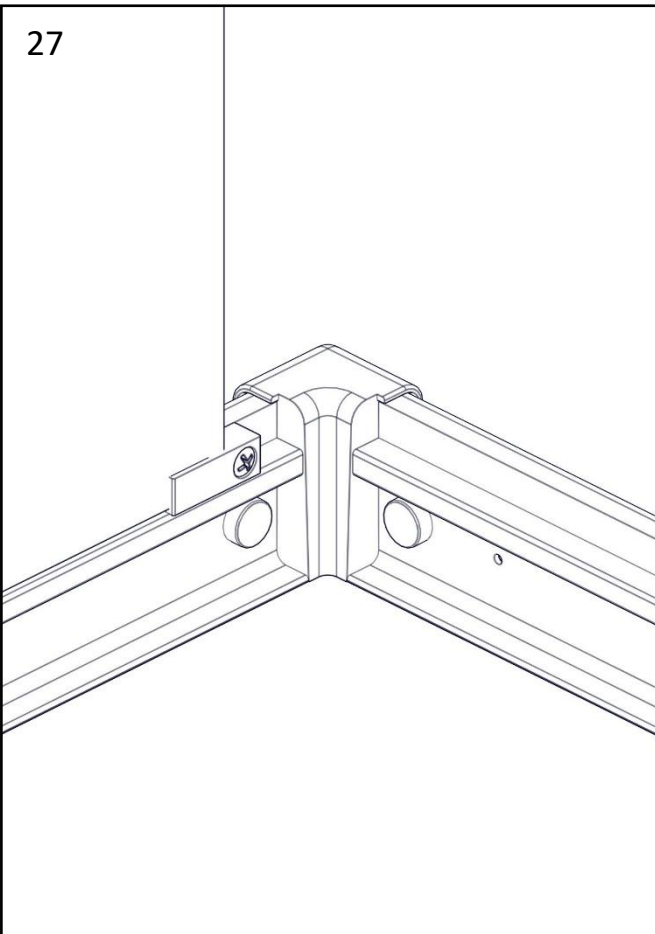
25



26



27



28

